

MK6.6/B 卓越版

Brilliance

88 - 658 ton

202210

震雄集团

📍 香港新界大埔工业邨大宏街13至15号
✉ marketing@chenhsong.com
☎ 4009300026
chenhsong.com.cn



公众号



企业官网



企业抖音

扫一扫
探索更多





企业实力

震雄集团是一家从事先进注塑机研发和制造的民族企业，始创于1958年，年产能超过20,000台，是目前全球最大的注塑机生产商之一。

60余年来，震雄为全球超过85个国家和地区的客户id提供锁模力由20吨至6,500吨的全系列精密注塑机械解决方案，得到国内外客户的一致好评。1991年震雄集团于香港联合交易所挂牌上市(编号:00057)。集团总部设立于香港，主要的生产及研发基地分布于深圳、顺德、宁波、台湾及日本，厂房占地面积超过80万平方米。

震雄自从2011年与日本三菱重工达成战略合作伙伴关系以来，逐步引进日本最尖端的生产及品质管理模式，稳步推进TPS(精益生产)、M System(三菱品质系统)，始终围绕“完美品质”的初衷构建完备的研发、采购、生产管理系统。10多年来，震雄凭借出色的生产能力和强大的供应链，每年为三菱制造多台注塑机，其战略机型“MMX”系列目前最大吨位达到3500吨。

为了让每一位客户都能用得安心，用得省心，用得开心，震雄集团不惜斥巨资打造了业内唯一具备“一条龙”生产的纵向注塑产业价值链。不仅自主发展高水准的球墨铸造及电脑控制器的技术，更全面介入注塑机所有零部件的机械加工、热处理、调质、氮化、发黑、喷漆等工序。震雄坚信，只有深入地参与到注塑机研发制造的每一个环节，才能向客户提供最完善，最专业，最优质的产品和服务。

60+年
始创于1958年

20000台/年
全球最大的注塑机
生产商之一

80万m²
全球布局产业
基地

24小时
百人技术团队全天候
优质服务

200+
专利技术

20+
软件著作权

全球客户

AEQUS[®]
ecosystems of efficiency

arçelik

BYD

beko

CHNT

KARSAI

DAIKIN

ONLIN

FOXCONN

福耀玻璃
FUYAO GLASS

GREE 格力

三菱重工

TTI

TAKATA

vtech

中国一汽

因为卓越 所以非凡 卓越非凡 处处不凡

MK6.6/B 是由震雄联合日本顶尖注塑机专家，耗时多年精心研制而成，它汇聚了全球先进的注塑技术及业内领先的精湛工艺，是震雄60余年历史积淀的最新成果。

MK6.6/B凭借在精密、品质、工艺、能耗、效率、射胶、性能、适配性、稳定性等方面的卓越水平，在市场同级别机型对比中的优异成绩，在合作客户心目中的非凡地位，赢得了“卓越非凡，处处不凡”的产品美誉。

MK6.6/B (卓越版) 源自于英文Brilliance, Brilliance代表卓越与辉煌,震雄用超过一甲子的时间,成就了卓越非凡的MK6.6/B。

广泛适用, 适合生产大部分制品

各大行业, 满足各项需求



汽配行业



家电行业



医疗行业



3C行业



玩具行业



日用品行业



MK6.6/B(卓越版) *Brilliance*

卓越非凡, 处处不凡

高度刚性模板, 精密不凡

震雄专利高刚性模板, 模板变形更小
实现精密生产的关键

超强大脑, 性能不凡

CPC6.6高性能注塑机专用电脑, 美学与
人机工程学的有机结合, 强劲性能的保证

新型混炼螺杆, 品质不凡

日本技术专业螺杆, 适合大部分材料及混炼要求
且确保完美品质

出众机铰设计 工艺不凡

源自多年技术沉淀的机铰设计
拥有出众运动曲线, 确保快和稳

线性导轨, 射胶不凡

线性导轨确保射胶启动压力更低, 射台
移动顺滑灵敏, 保证射胶精度与重复精度

机架刚性加强, 稳定不凡

更适应复杂的工厂环境, 不易受外力影响而扭曲变形

卓越性能, 能耗不凡

周期快、能耗低、是致胜之道

快而敏捷, 效率不凡

效率高且稳定, 用数据说话
生财有道, 一分一秒都是财富



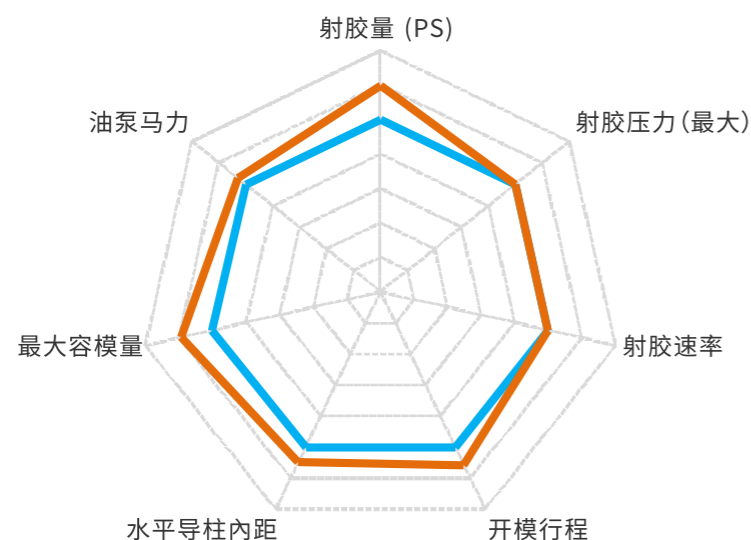
双管齐下, 让机器跑起来

硬件和软件协同优化, 打开智慧之门



卓越非凡, 处处不凡

— JM-MK6.6/B
— 友商X机型



超强大脑, 性能不凡

CPC6.6高性能注塑机专用电脑, 美学与人机工程学的有机结合, 强劲性能的保证



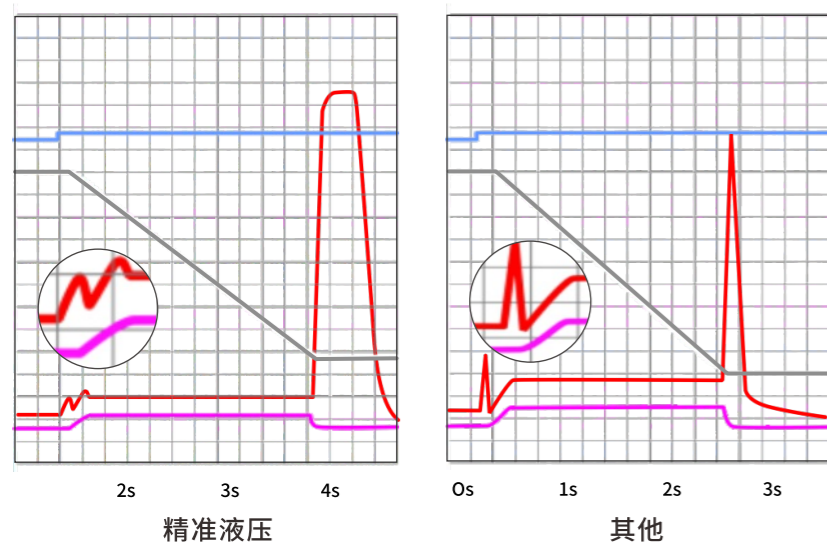
- 1 高清10寸彩色液晶大屏幕, 色域范围广
- 2 工业级低压保护功能, 搭配“精确液压技术™”, 实现A4 纸厚 (小于厚度0.1mm) 的异物厚度检测, 有效保护模具
- 3 智能温度pid控制, 闭环调节, 温控准确更加节能
- 4 控制系统搭配专有液压系统经过严格的调教优化, 确保动作控制丝滑平顺
- 5 日本技术研发
- 6 符合JIS/ICE各类标准
- 7 LED背光, 亮度高, 寿命长
- 8 最新的SMT技术确保稳定性可靠性
- 9 全面支持工业4.0智能生产车间联网管理

CPC6.6控制器采用日本精密机械工业普遍使用的ITRON工业实时操作系统内核, 确保及时响应和高可靠性

精确液压技术™, 精度不凡

日本顶尖技术专家团队从震雄六十余年经过时间考验的液压油路开始, 配以最新、最先进的液压流体力学模拟软件, 将整个油路优化至接近完美境界。最终使液压控制达到平稳可靠、反应迅速和超高精度。

柔顺似丝绸

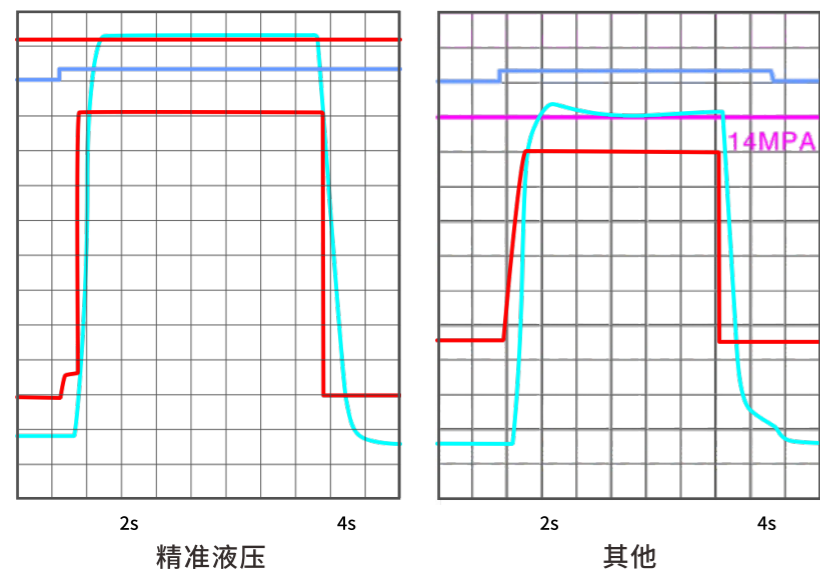


优化再优化:

整个油路不必要的压差几乎没有剩下

波涛不兴:

稳定、没有波动的压力控制(尤其是保压段)极大有助于提高产品品质与良品率

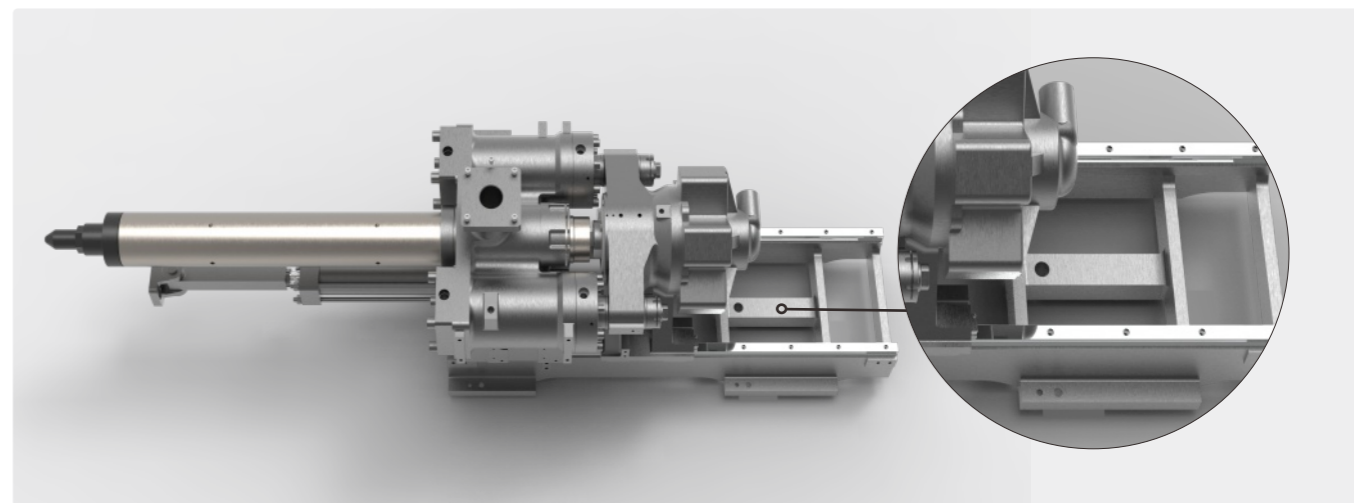


无超调:

一般油路都会有超调或波动状况, 在快速反应时尤其如此。精确液压技术™可有效地避免这些不稳定因素发生, 尽管是在高速度运行当中。

线性导轨, 射胶不凡

射胶启动压力更低, 射台移动顺滑灵敏, 保证射胶精度与重复精度

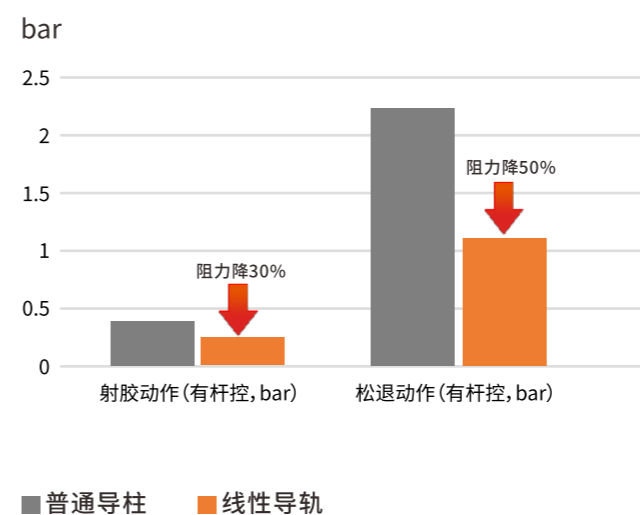


稳定平衡线性导轨高精度注射

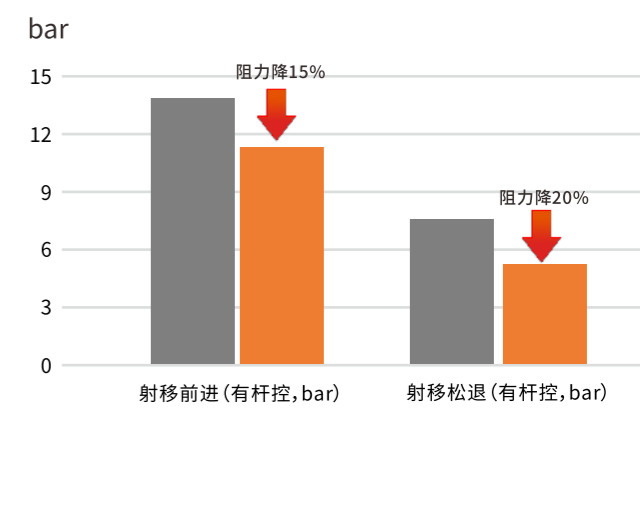
高精度 - 低摩擦线性导轨确保如丝般顺滑、实现高可重复的注射曲线

高速 - 保证在不影响精度的情况下高速注射

168T射胶油缸启动压力

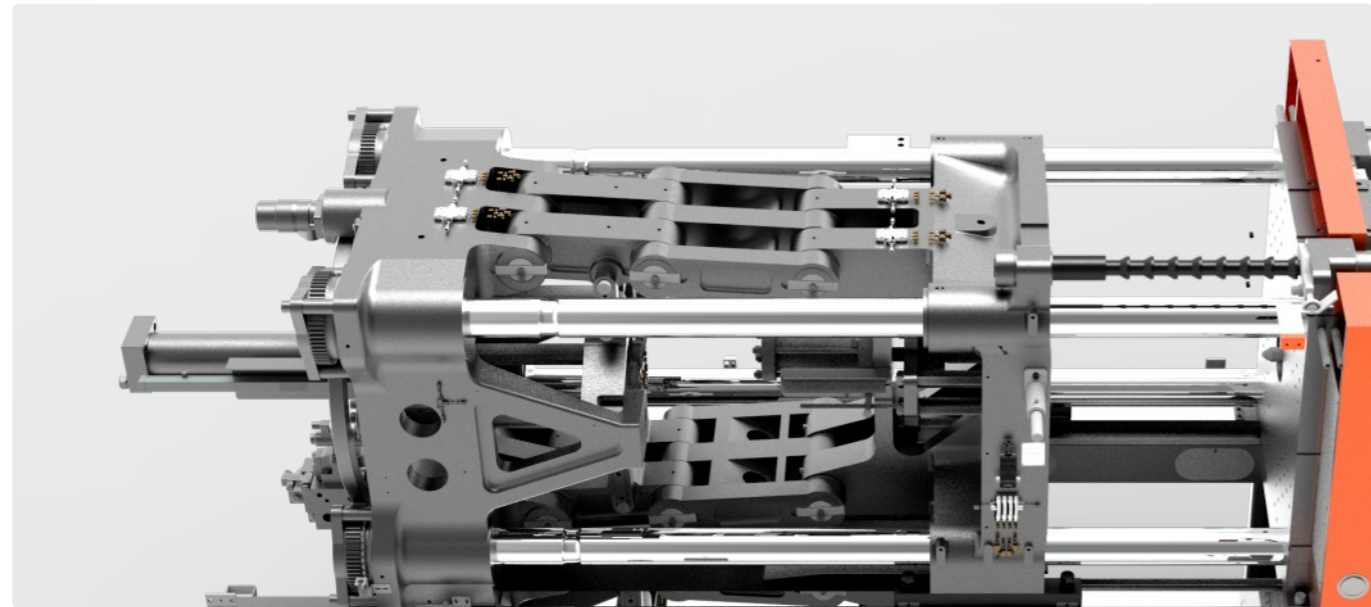


168T射移油缸启动压力



出众机铰设计, 工艺不凡

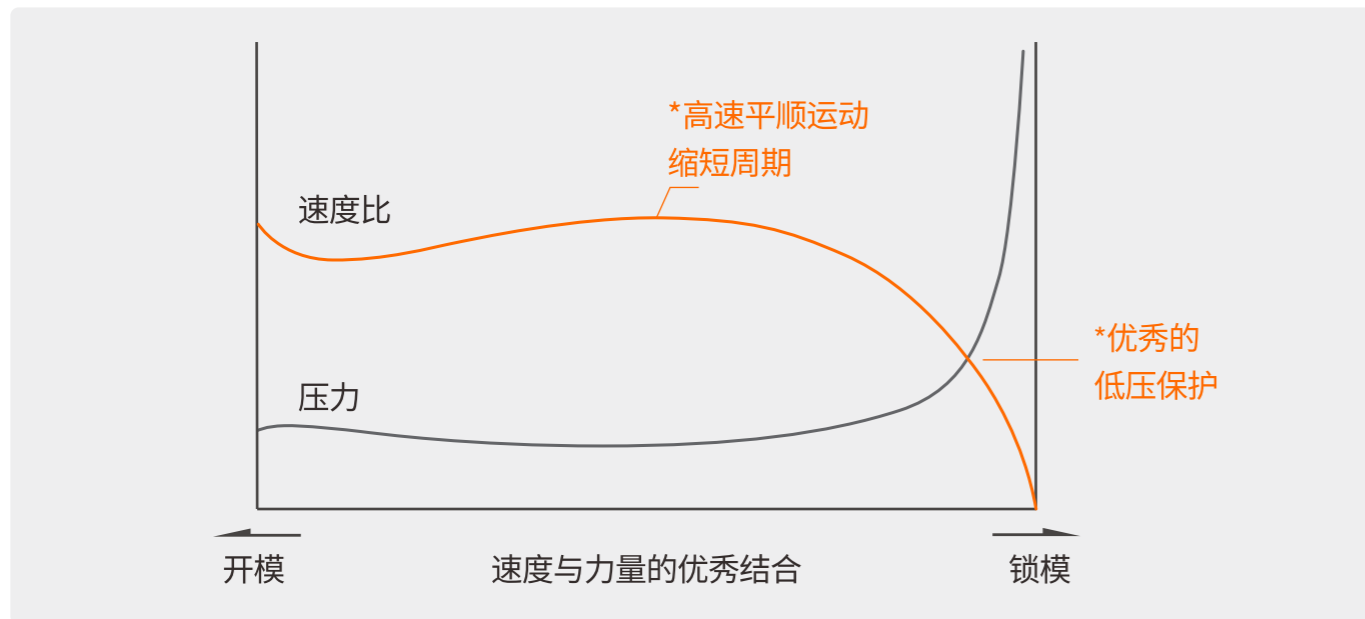
源自多年技术沉淀的机铰设计, 拥有出众运动曲线, 确保又快又稳



日本专家团队使用最新的机铰设计理念, 配合卓越的运动曲线和模拟仿真优化的机铰角度后, 最大程度上减少零部件之间的摩擦与冲击, 保证四根哥林柱受力延伸平均, 也能保证模板平行, 减少飞边以及机铰磨损
全机动作顺畅、不起震动, 不仅提升能源效益, 还大大延长机械件以及模具的寿命、减少因零件磨损故障而发生的停机事故

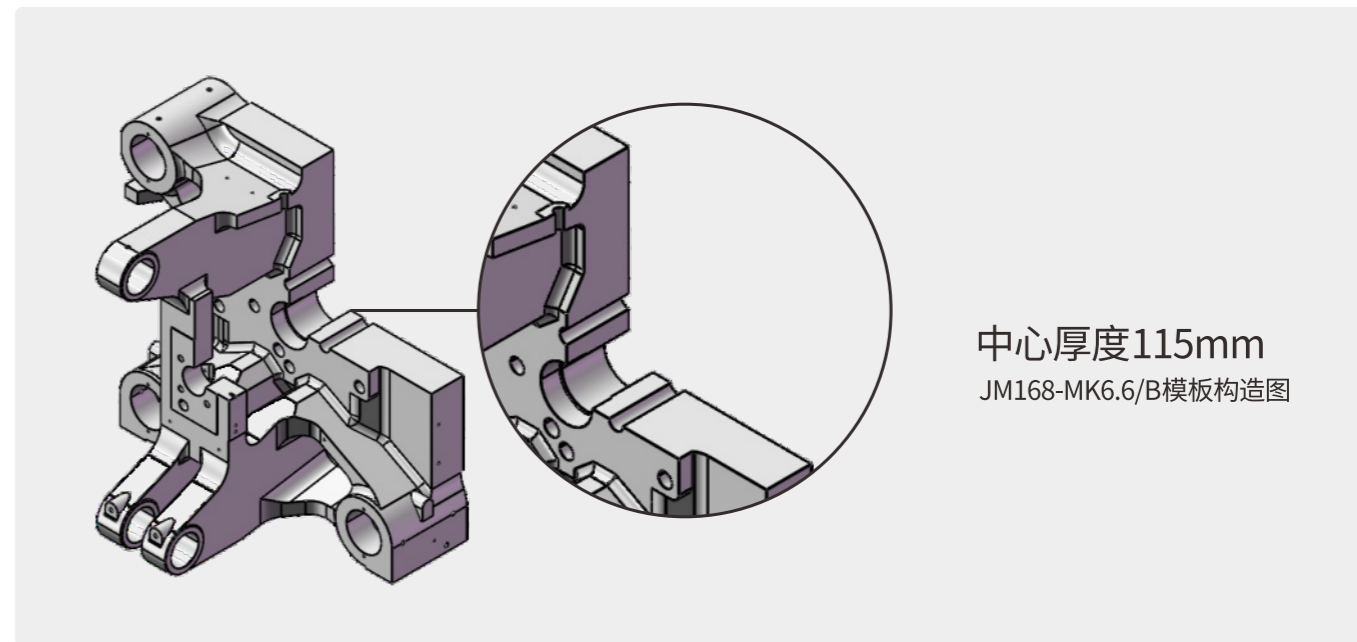
液压和机铰设计完美结合

不仅快, 还精确

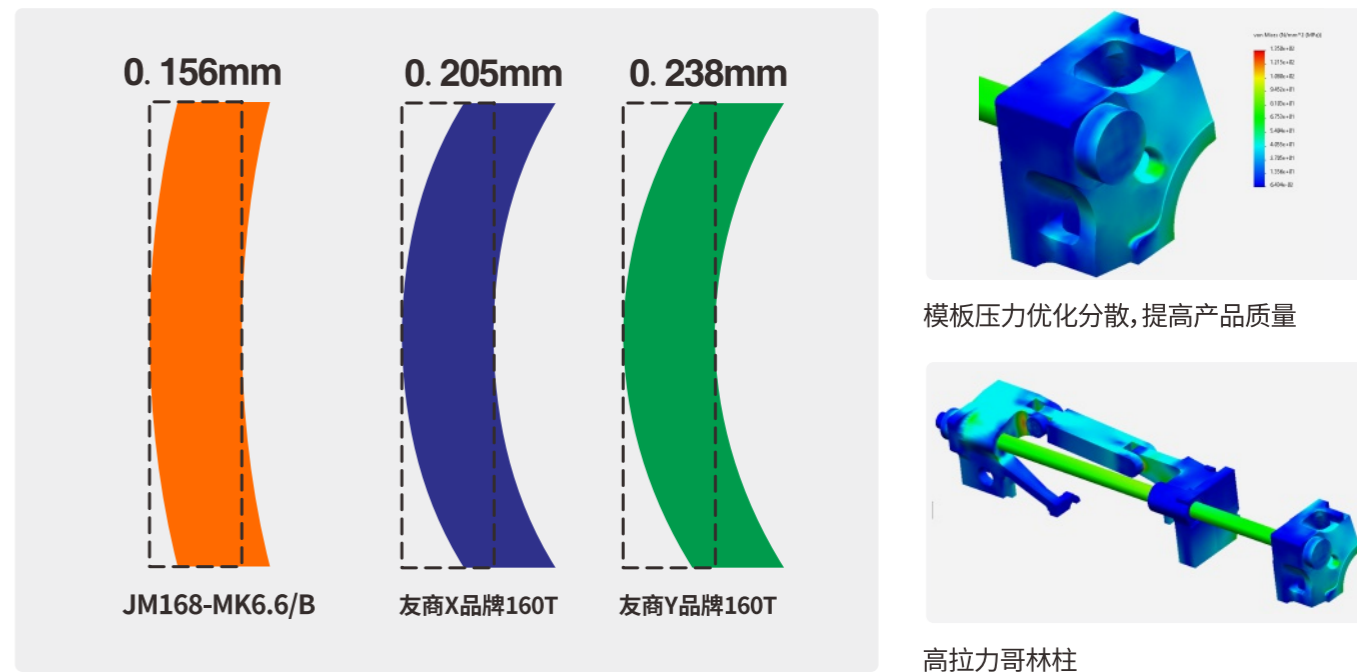


高度刚性模板, 精密不凡

震雄独创高刚性模板, 模板变形更小, 实现精密生产的关键



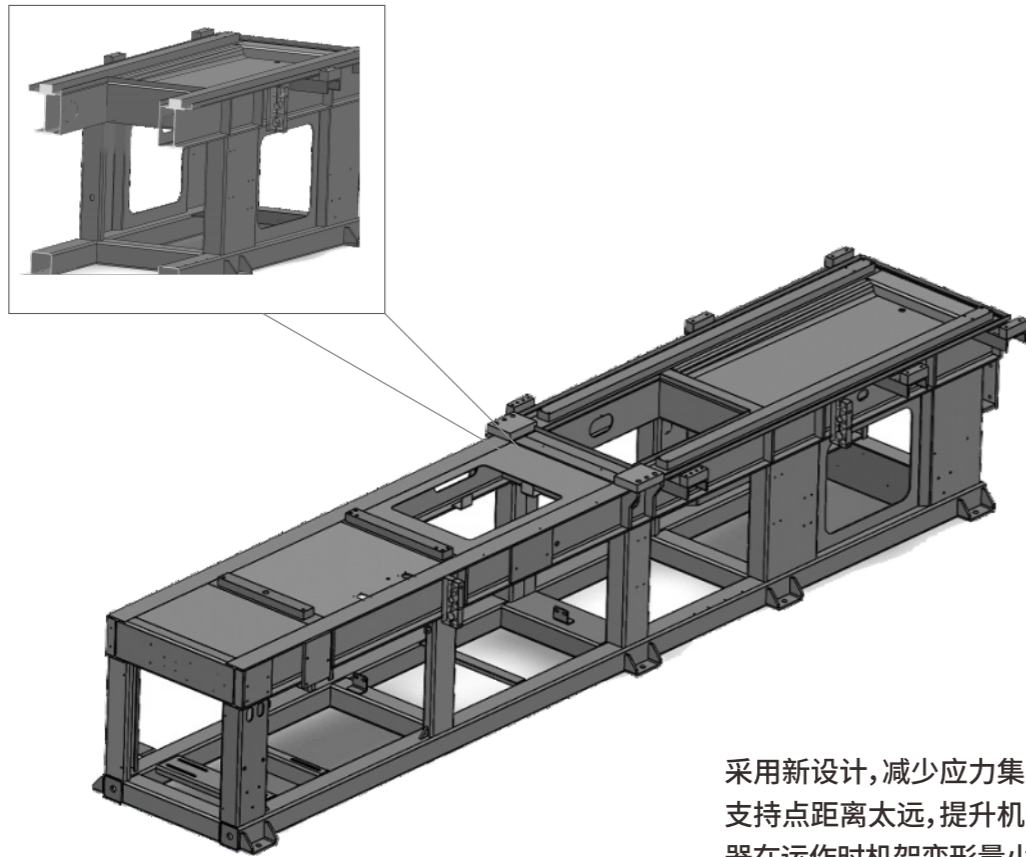
在开模过程中, 由于模板中心受力最大, 采用中心加厚设计, 其中心厚度高出大多数行内同吨位机型水平



应力变形测试结果显示, 模板整体变形更小
有效保护模具, 产品质量更好

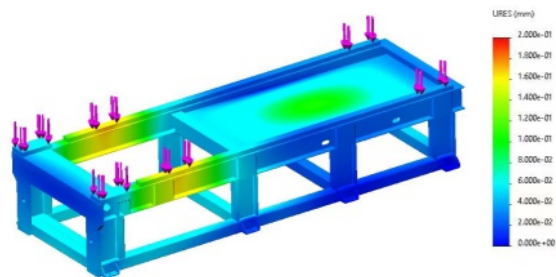
机架刚性加强, 稳定不凡

更适应更复杂的工厂环境, 不易受外力影响而扭曲变形

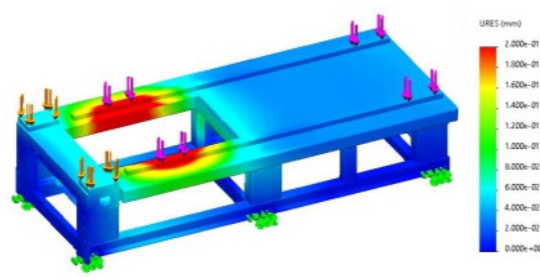


采用新设计, 减少应力集中, 避免受力点与支持点距离太远, 提升机架的抗弯能力, 机器在运作时机架变形量小, 保持稳定的生产工况, 提升产品质量, 延长整机使用寿命。

1. JM488-MK6.6/B加强型机架



2. 友商480T机架

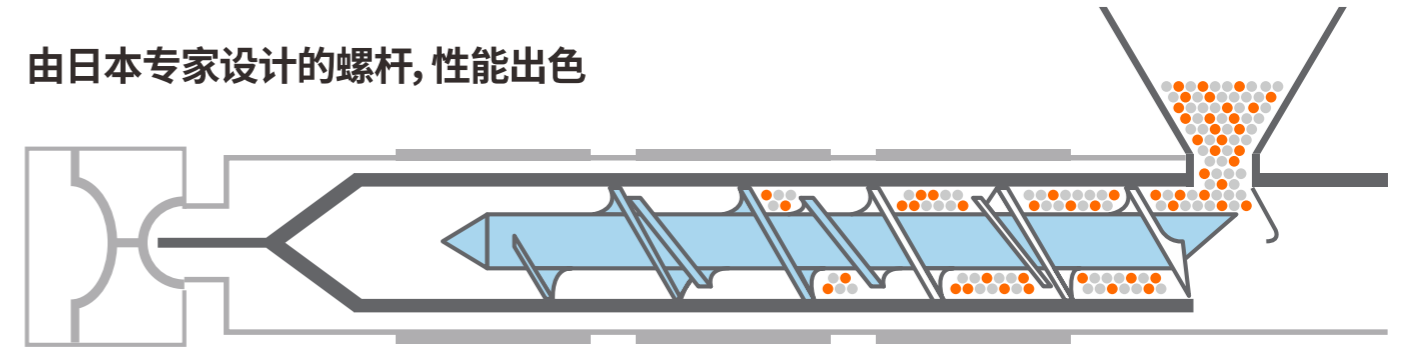


通过应力分析对比, MK6.6/B机架变形更小, 机台更稳定。

新型混炼螺杆, 品质不凡

日本技术专业螺杆, 适合大部分材料及混炼要求, 且确保完美品质

由日本专家设计的螺杆, 性能出色



适合各种工艺要求

- 轻混炼螺杆 (标配) 泛用性强, 可用于不同行业。
- PVC螺杆-表面镀铬处理、耐腐蚀、光洁度高 (选配) PVC专用螺杆。
- PC专用螺杆-表面镀铬处理, 合金钢材料 (选配) 工程塑料专用螺杆, 多用于小家电及汽配等产品。

混炼螺杆-提供合适的混色效果

- 混炼螺杆 (选配) 泛用性强, 满足大多数混色要求。
- 强混炼螺杆 (选配) 适用于极高混炼要求。

合金螺杆-耐磨、耐腐蚀

- 双金属螺杆 (选配) 适用于高度腐蚀性或磨损性 (如含玻璃纤维) 的工程塑料。

在螺杆上喷焊1.5-2.0mm厚的优质合金涂层, 可使螺杆获得更高的耐磨、耐腐蚀性能

快而敏捷, 效率不凡

MK6.6/B注塑机生产案例

产品测试规格

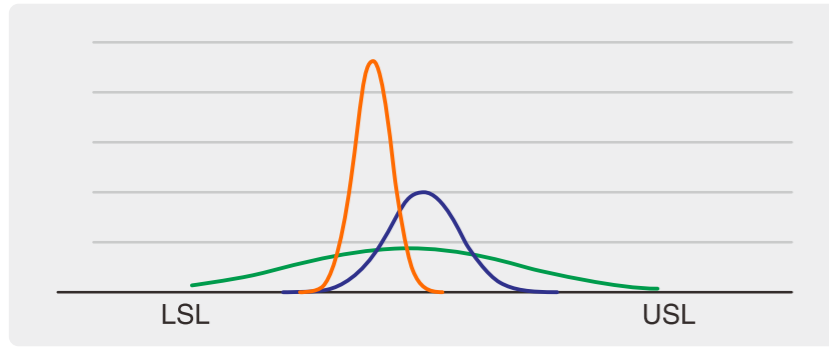
灯饰配件
重量: 121g 腔数: 1出8
材料: PC 周期: 32.4s

模具测试规格
重量: 350kg
尺寸: 400mmx400mmx300mm



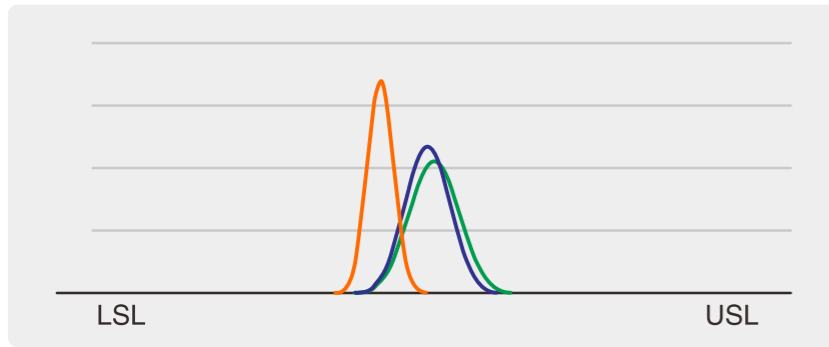
PC灯饰配件生产数据对比

重量分布对比图



JM168-MK6.6/B 友商X品牌160T 友商Y品牌160T

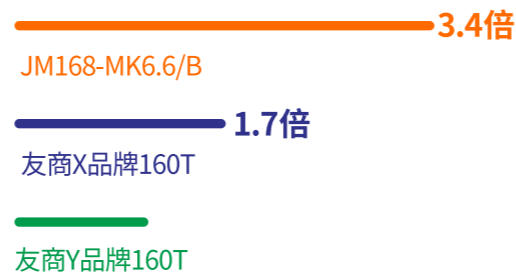
厚度分布对比图



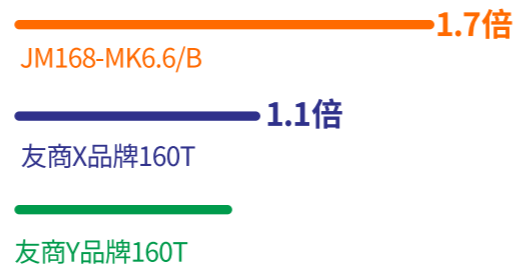
JM168-MK6.6/B 友商X品牌160T 友商Y品牌160T

CPK (制程能力指数) 值越高, 产品越稳定, 质量越好

重量CPK值对比

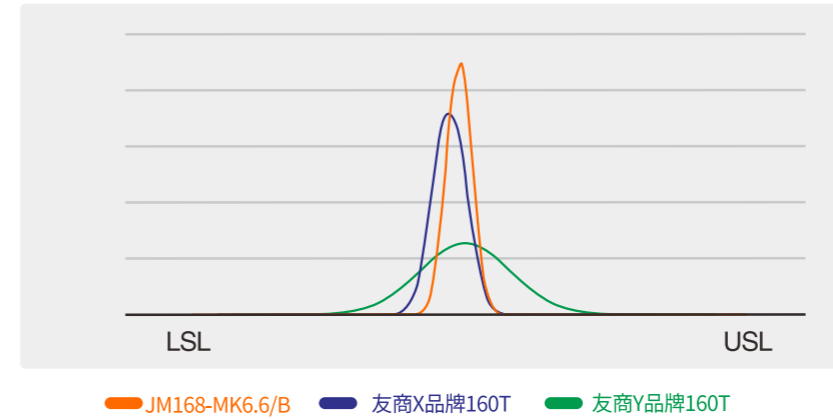


厚度CPK值对比

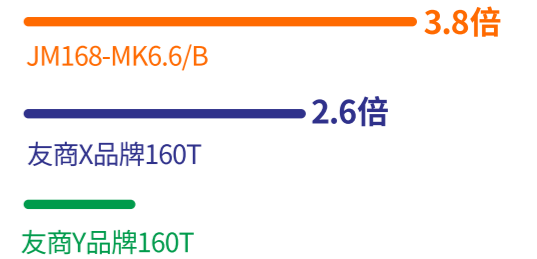


波澜不惊, 效率高且稳定

开模位置分布图



开模位置CMK值对比

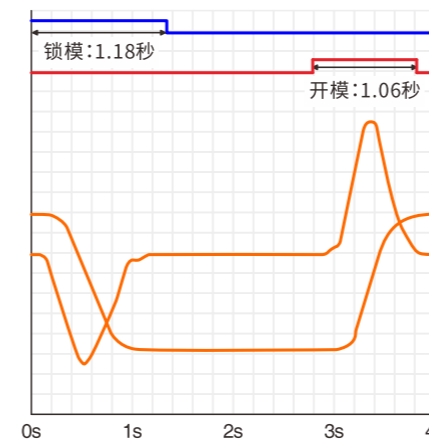


CMK (设备能力指数) 值越高, 开模位置越稳定, 整体机械控制越好

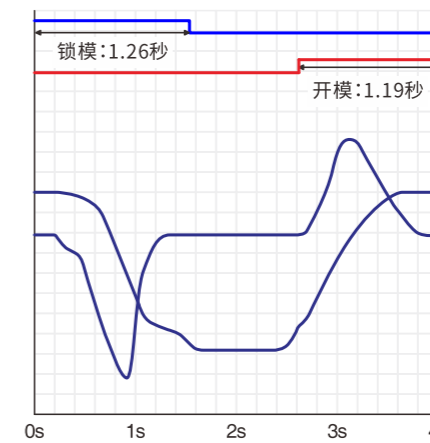
效率, 得用数据说话

干周期时间对比

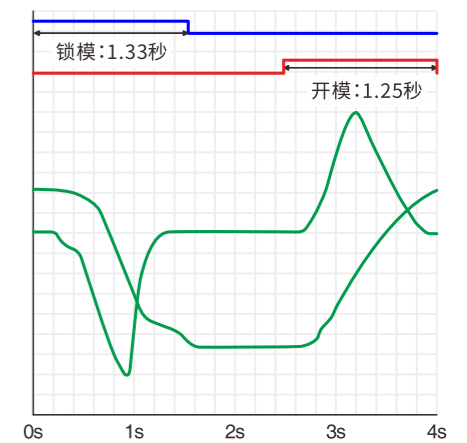
平均值(s)	锁模(s)	开模(s)	总时间(s)	行程(mm)
JM168-MK6.6/B	1.18	1.06	2.24	300
友商X品牌160T	1.26	1.19	2.45	300
友商Y品牌160T	1.33	1.25	2.58	300



JM168-MK6.6/B



友商X品牌160T



友商Y品牌160T

周期时间减少13% 速度快15%

卓越性能, 能耗不凡

周期快、能耗低、是致胜之道

能耗数据表, 对比160吨机型平均数据表现

以LED灯饰配件, PC料为生产案例

型号	成型周期(s)	测试时间(h)	总能耗(Kw·h)	成型产品(模)	总重量(g)	能耗(Kw·h/kg)	能耗(Kw·h/模)
JM168-MK6.6/B	32.4	8	50.4	889	107556	0.469	0.0567
160吨机型平均表现	35.7	8	57.6	807	98420	0.585	0.0714

生财有道, 每分每秒都是财富

以模拟工厂生产数据为例

11个月

注塑机每年生产11个月

21小时

注塑机每天生产21小时

0.7元/度

电费0.7元/度

10年

注塑机使用10年

快人一步, 抢占先机

JM168-MK6.6/B在10年内可比同吨数机器多生产

$(889-807) \times 3 \times 21 / 24 \times 30 \times 11 \times 10 =$

710,325模

又快又省, 提升效益

JM168-MK6.6/B在10年内生产将近800万模, 节省能耗约

$(0.0714-0.0567) \times 8,000,000 \times 0.7 =$

82,320元

产量增加约**9%**

标准配置

电控部分

- 1 三相电源插座:3组
- 2 三色报警灯
- 3 国标机械手电气接口

锁模部分

- 1 机铰自动润滑系统
- 2 免调式机械安全锁
- 3 自动模厚及锁模力调整
- 4 高强度镀铬哥林柱
- 5 安全门配合电路、机械互锁安全保护
- 6 差动式特快锁模
- 7 欧式顶针
- 8 液压抽芯(88-208T装一组、268-568T装一组, 预留一孔位、658T装两组)
- 9 机架刚性加强

射胶部分

- 1 氮化料筒和轻型混炼螺杆
- 2 分段独立PID温度控制(包括射嘴)
- 3 熔胶螺杆转速显示
- 4 数控熔胶背压
- 5 射嘴护罩
- 6 防止冷料启动保护
- 7 感温线断线侦测
- 8 射嘴阻塞与溢料控制
- 9 安全护罩
- 10 移动式大容量料斗
- 11 线性导轨

液压部分

- 1 闭环油温控制
- 2 伺服驱动流量与压力控制
- 3 低噪音省电内齿轮油泵
- 4 交流伺服电机驱动
- 5 高效率液压油冷却器
- 6 吸油及旁路滤油装置

更详细配置, 请咨询销售人员

选配配置

电控部分

- 1 多组热流道温度控制

锁模部分

- 1 混炼螺杆
- 2 EU12或EU67机械手界面程序
- 3 EUROMAP模板或SPI模板
- 4 多功能吹风装置
- 5 同步抽芯/顶针
- 6 加大顶针行程
- 7 加大容模量
- 8 下料段保温/发热圈功率加大

射胶部分

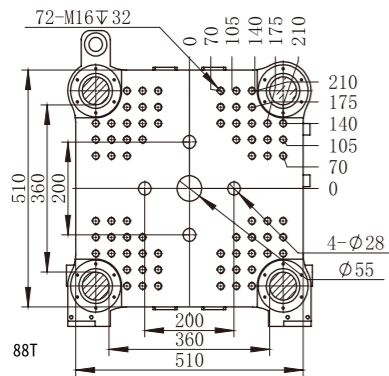
- 1 改小或加大一级射台
- 2 封闭射嘴
- 3 硬PVC装置
- 4 多组针阀控制

液压部分

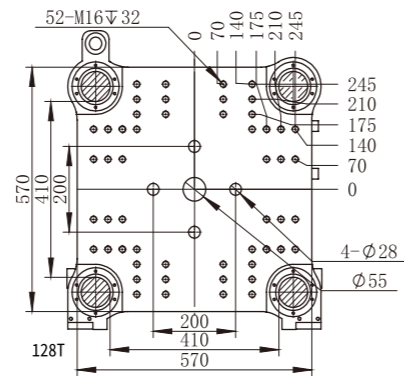
- 1 油位指示警报
- 2 油压旋转脱模
- 3 加大一级油马达
- 4 压力油预热

模板图

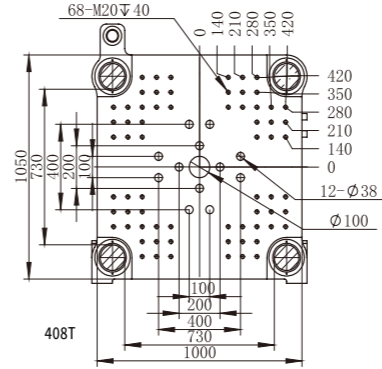
JM88-MK6.6/B



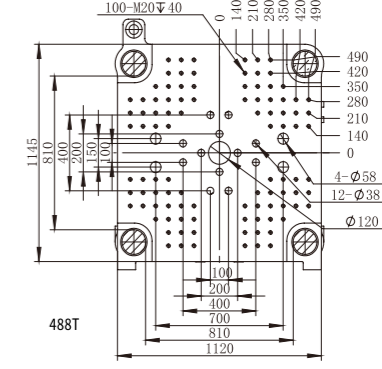
JM128-MK6.6/B



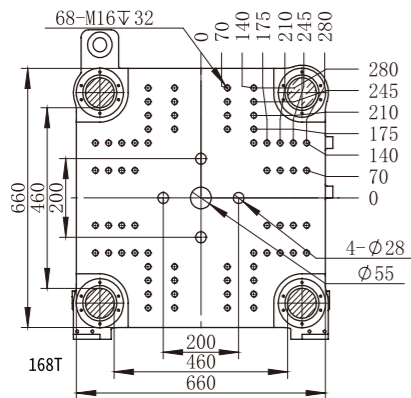
JM408-MK6.6/B



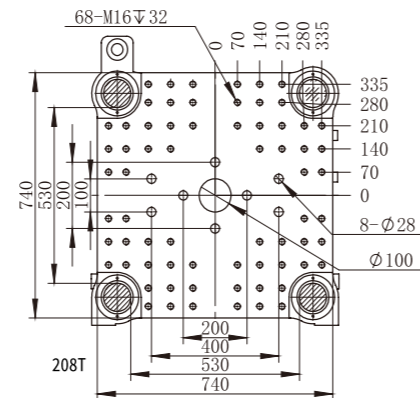
JM488-MK6.6/B



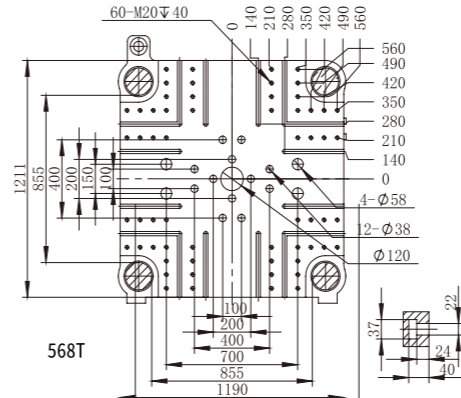
JM168-MK6.6/B



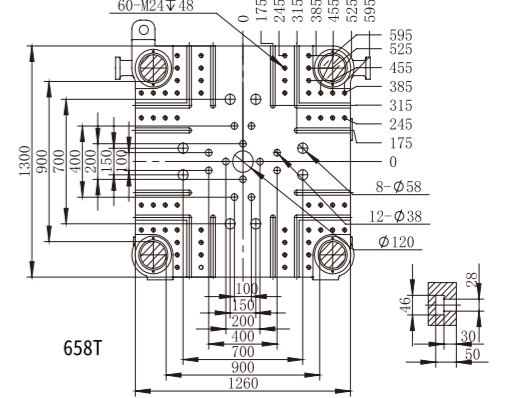
JM208-MK6.6/B



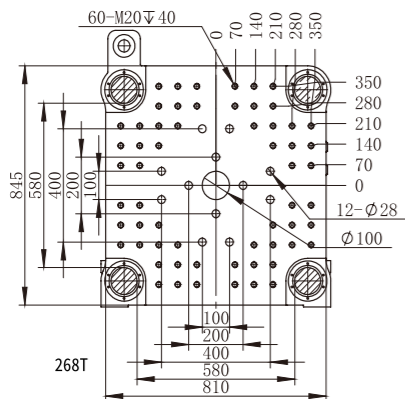
JM568-MK6.6/B



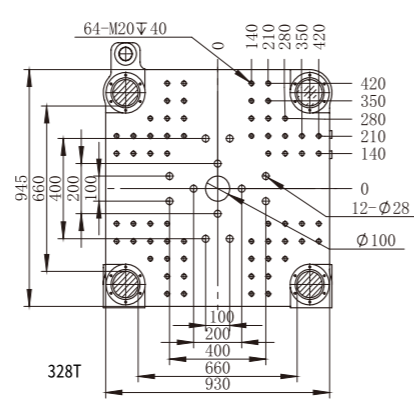
JM658-MK6.6/B



JM268-MK6.6/B



JM328-MK6.6/B



技术参数

技术参数	JM88-MK6.6/B	JM128-MK6.6/B	JM168-MK6.6/B	JM208-MK6.6/B	JM268-MK6.6/B	JM328-MK6.6/B	JM408-MK6.6/B	JM488-MK6.6/B	JM568-MK6.6/B	JM658-MK6.6/B
射胶部分										
螺杆直径	mm	31 36 41	36 41 46	41 46 52	46 52 60	52 60 67	60 67 75	67 75 83	75 83 90	75 83 90 83 90 98
螺杆长径比	L/D	24.4 21.0 18.4	23.9 21.0 18.7	23.6 21.0 18.6	23.7 21.0 18.2	24.2 21.0 18.8	23.5 21.0 18.8	23.5 21.0 19.0	23.2 21.0 19.4	23.2 21.0 19.4 23.9 22.0 20.2
螺杆行程	mm	180	205	230	260	300	335	375	415	415 450
射胶容积	cm ³	135 183 237	208 270 340	303 382 488	431 551 734	636 847 1057	946 1180 1479	1321 1655 2027	1832 2244 2638	1832 2244 2638 2433 2861 3392
射胶量(ps)	g	123 166 216	189 246 309	276 347 444	393 502 668	579 771 962	861 1074 1346	1202 1506 1845	1667 2042 2401	1667 2042 2401 2214 2603 3087
	oz	4.4 5.9 7.6	6.7 8.7 10.9	9.7 12.3 15.7	13.9 17.7 23.6	20.4 27.2 33.9	30.4 37.9 47.5	42.4 53.2 65.1	58.8 72 84.7	58.8 72 84.7 78.1 91.8 108.9
射胶压力(最大)	kgf/cm ²	2367 1755 1353	2302 1775 1410	2233 1774 1388	2295 1796 1349	2365 1777 1425	2263 1815 1448	2230 1780 1453	2165 1765 1504	2165 1768 1504 2114 1798 1516
射胶速率	cm ³ /s	76 103 133	98 128 161	127 160 204	155 199 265	192 255 318	251 313 392	318 399 488	419 514 604	419 514 604 483 568 674
螺杆最大转速	rpm	207	225	220	180	183	190	178	190	190 175
射嘴推力(最大)	t	4.5	4.5	4.5	4.5	9.0	9.0	9.0	9.0	9.0 9.0
射嘴行程	mm	250	250	250	280	330	360	420	420	420 460
锁模部分										
锁模力(最大)	t	88	128	168	208	268	328	408	488	568 658
开模行程	mm	330	370	420	490	530	600	670	770	835 920
导柱内距(水平x垂直)	mm	360x360	410x410	460x460	530x530	580x580	660x660	730x730	810x810	855x855 900x900
最大模厚	mm	380	450	520	550	610	660	730	810	850 900
最小模厚	mm	130	145	160	180	195	220	250	275	330 350
模板最大距离	mm	710	820	940	1040	1140	1260	1400	1580	1685 1820
顶针推力	t	2.8	4.2	4.2	6.7	7.7	7.7	11.1	11.1	16.6 18.2
顶针行程	mm	100	120	140	150	170	170	220	220	250 265
定位法兰	mm	100	100	125	125	125	125	160	160	160 200
电力/电热										
系统压力	Mpa	17.5	17.5	17.5	17.5	17.5	17.5	17.5	17.5	17.5 17.5
油泵电机功率	KW	11	15.7	15.7	24	31	48	60	62	62 79
电热量	KW	6.8	10.5	12.9	16.1	19.6	25.6	31.2	37	37 44
温度控制区	Zones	3+1	3+1	3+1	3+1	4+1	4+1	5+1	5+1	5+1 6+1
机身尺寸(长x宽x高)	m	4.3x1.2x1.9	4.6x1.3x2.0	5.2x1.4x2.0	5.7x1.5x2.1	6.7x1.6x2.3	7.2x1.7x2.4	7.9x1.9x2.3	8.6x1.9x2.3	8.8x2.0x2.3 9.6x2.2x2.5
	L	160	190	240	280	400	520	390	730	730 870

以上技术参数仅供参考, 在不同情况下可能出现偏差。本公司不断进行产品提升, 故保留更改产品规格与参数而不另行通知的权利, 本规格表的最终解释权归本公司所有