

MK6.6/A 匠心版

Artisan

88 - 658 ton



202311

扫一扫
探索更多

震雄集团

📍 香港威非路道18号万国宝通中心20楼2001室
✉ marketing@chenhsong.com
☎ 4009300026
chenhsong.com.cn



公众号



企业官网



企业抖音



企业实力

震雄集团是一家从事先进注塑机研发和制造的民族企业，始创于1958年，年产能超过20,000台，是目前全球最大的注塑机生产商之一。

60余年来，震雄为全球超过85个国家和地区的客户，提供锁模力由20吨至6,500吨的全系列精密注塑机械解决方案，得到国内外客户的一致好评。1991年震雄集团于香港联合交易所挂牌上市(编号:00057)。集团总部设立于香港，主要的生产及研发基地分布于深圳、顺德、宁波、台湾及日本，厂房占地面积超过80万平方米。

震雄自从2011年与日本三菱重工达成战略合作伙伴关系以来，逐步引进日本最尖端的生产及品质管理模式，稳步推进TPS(精益生产)、M System(三菱品质系统)，始终围绕“完美品质”的初衷构建完备的研发、采购、生产管理系统。10多年来，震雄凭借出色的生产能力和强大的供应链，每年为三菱制造多台注塑机，其战略机型“MMX”系列目前最大吨位达到3500吨。

为了让每一位客户都能用得安心，用得省心，用得开心，震雄集团不惜斥巨资打造了业内唯一具备“一条龙”生产的纵向注塑产业价值链。不仅自主发展高水准的球墨铸造及电脑控制器的技术，更全面介入注塑机所有零部件的机械加工、热处理、调质、氮化、发黑、喷漆等工序。震雄坚信，只有深入地参与到注塑机研发制造的每一个环节，才能向客户提供最完善，最专业，最优质的产品和服务。

60+年
始创于1958年

20000台/年
全球最大的注塑机
生产商之一

80万m²
全球布局产业
基地

24小时
百人技术团队全天候
优质服务

200+
专利技术

20+
软件著作权

全球客户

AEQUS[®]
ecosystems of efficiency

arçelik

BYD

beko

CHINT

CHANGHONG长虹

DAIKIN

ONLIN

FOXCONN

福耀玻璃
FUYAO GLASS

GREE格力

三菱重工

TTI

TAKATA

vtech

中国一汽

匠心独韵 重新定义生产力

MK6.6/A是由主导MK6研发的日本注塑机专家团队，结合震雄工程师丰富的注塑工艺经验，经过对用户需求的深入研究，精心研发而来。

本着震雄60多年来的工匠精神，工程师们使用最新的设计理念，配合独有的日本“精确液压技术™”，极大地减少零部件之间的摩擦与冲击，确保机器在极速运行时仍能安稳顺畅，使MK6.6/A能做到更稳定、更快速。

MK6.6/A(匠心版)源自于英文Artisan, Artisan 本意为工匠，通过对细节的极致追求来诠释工匠精神。

广泛适用, 适合生产大部分制品

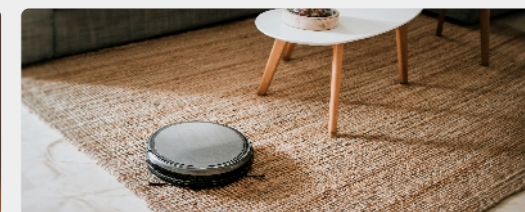
各大行业, 满足各项需求



汽配行业



家电行业



医疗行业



3C行业



玩具行业



日用品行业



MK6.6/A(匠心版) *Artisan*



注塑机的核心大脑, 强劲性能的保证

全新外观, 美学与人机工程学的有机结合, CPC6.6高性能注塑机专用电脑



出众的机铰设计, 源自多年技术沉淀

拥有卓越的运动曲线, 确保又快又稳



高刚性模板, 实现精密生产的关键

震雄专利高刚性模板, 模板变形更小



螺杆优异, 确保完美品质

日本技术专业螺杆, 适合大部分材料及混炼要求



双管齐下, 让机器跑起来

硬件和软件协同优化



注塑机的核心大脑, 强劲性能的保证

全新外观, 美学与人机工程学的有机结合, CPC6.6高性能注塑机专用电脑



- 1 高清10寸彩色液晶大屏幕, 色域范围广。
- 2 工业级低压保护功能, 搭配“精确液压技术™”, 实现A4纸厚度(小于厚度0.1mm)的异物厚度检测, 有效保护模具。
- 3 智能温度pid控制, 闭环调节, 温控准确更加节能。
- 4 控制系统搭配专有液压系统经过严格的调教优化, 确保动作控制丝滑平顺。
- 5 日本技术研发。
- 6 符合JIS/ICE各类标准。
- 7 LED背光, 亮度高, 寿命长。
- 8 最新的SMT技术确保稳定性可靠性。
- 9 全面支持工业4.0智能生产车间联网管理。

CPC6.6控制器采用日本精密机械工业普遍使用的ITRON工业实时操作系统内核, 确保及时响应和高可靠性。

性能够迅猛, 霸气不封顶

MK6.6/A注塑机生产案例

产品测试规格

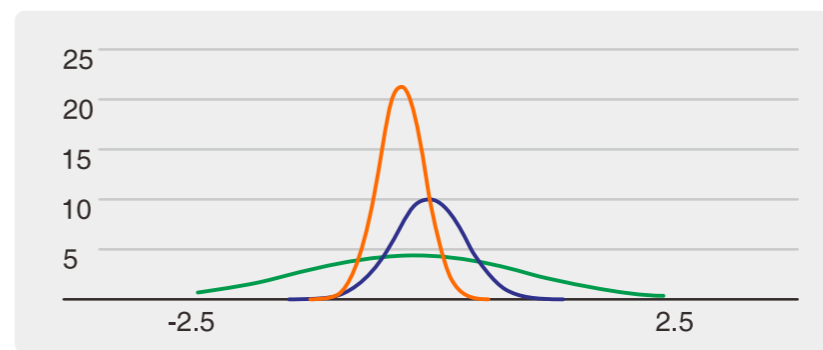
灯饰配件
 重量: 121g 腔数: 1出8
 材料: PC 周期: 32.4s

模具测试规格
 重量: 350kg
 尺寸: 400mmx400mmx300mm



PC灯饰配件生产数据对比

重量分布对比图

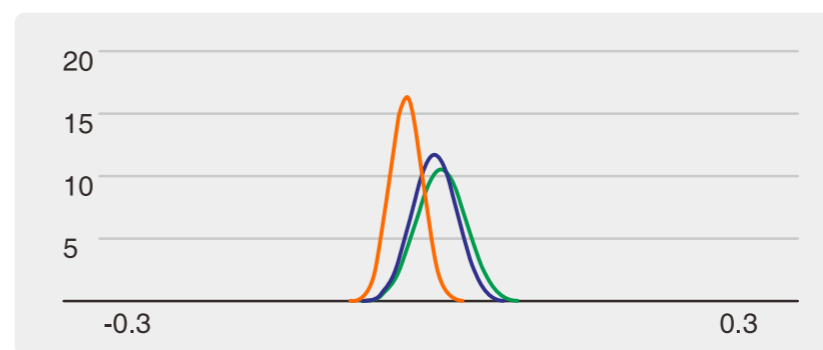


— JM168-MK6.6/A — 友商X品牌160T — 友商Y品牌160T

重量CPK值对比

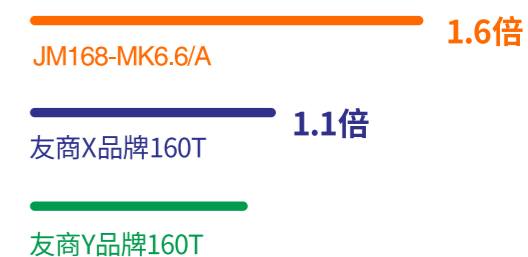


厚度分布对比图



— JM168-MK6.6/A — 友商X品牌160T — 友商Y品牌160T

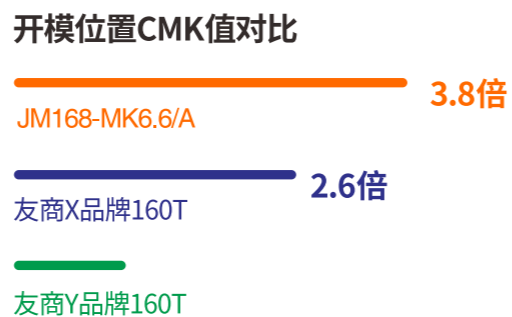
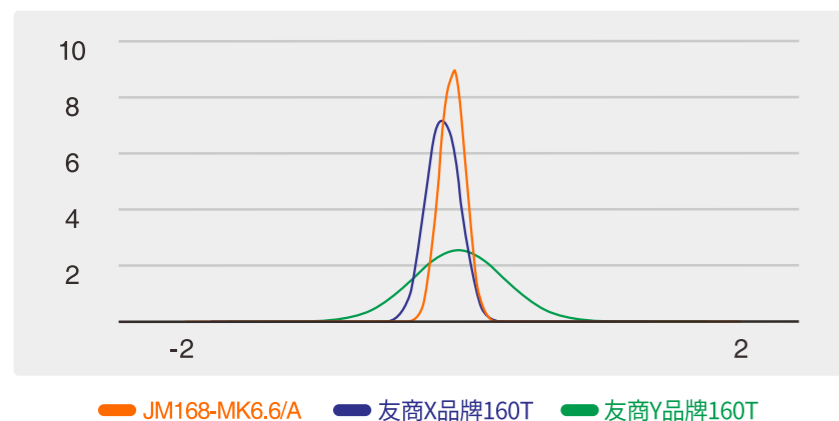
厚度CPK值对比



CPK (制程能力指数) 值越高, 产品越稳定, 质量越好。

波澜不惊,效率高且稳定

开模位置分布图

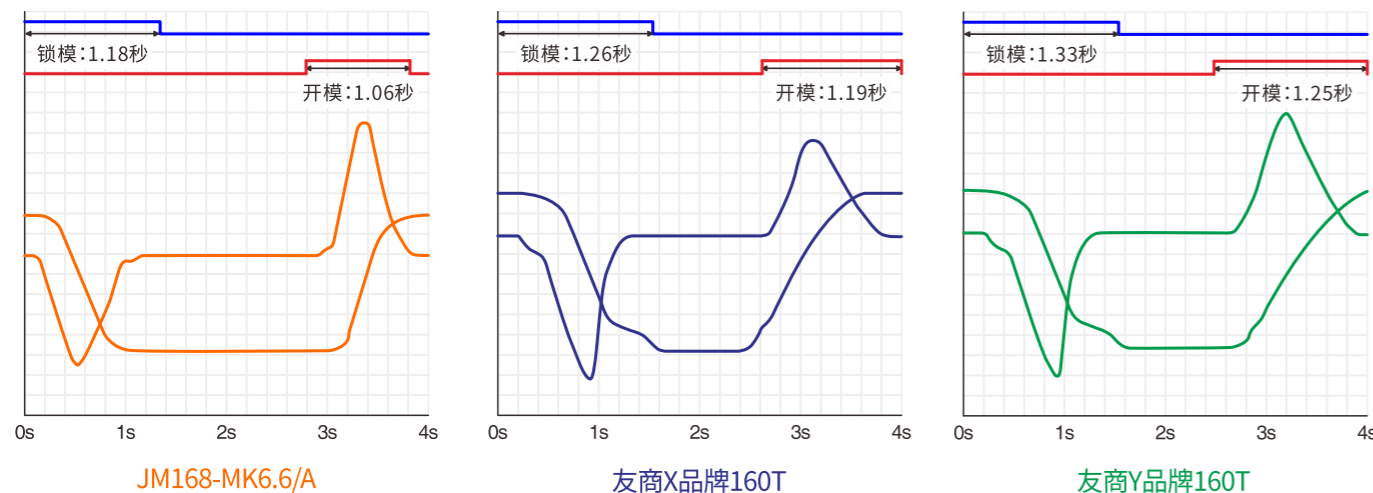


CMK (设备能力指数) 值越高,开模位置越稳定,整体机械控制越好。

效率,得用数据说话

干周期时间对比

平均值(s)	锁模(s)	开模(s)	总时间(s)	行程(mm)
JM168-MK6.6/A	1.18	1.06	2.24	300
友商X品牌160T	1.26	1.19	2.45	300
友商Y品牌160T	1.33	1.25	2.58	300



周期时间减少13% 速度快15%

周期快、能耗低,是致胜之道

生产效益推演

能耗数据表,对比160吨机型平均数据表现

以LED灯饰配件,PC料为生产案例

型号	成型周期(s)	测试时间(h)	总能耗(Kw*h)	成型产品(模)	总重量(g)	能耗(Kw*h/kg)	能耗(Kw*h/模)
JM168-MK6.6/A	32.4	8	50.4	889	107556	0.469	0.0567
160吨机型平均表现	35.7	8	57.6	807	98420	0.585	0.0714

生财有道,一分一秒都是财富

以模拟工厂生产数据为例

11个月 注塑机每年生产11个月	21小时 注塑机每天生产21小时	0.7元/度 电费0.7元/度	10年 注塑机使用10年
---------------------	---------------------	--------------------	-----------------

快人一步,抢占先机

JM168-MK6.6/A在10年内可比同吨数机器多生产

$(889-807) * 3 * 21 / 24 * 30 * 11 * 10 =$

710,325 模

又快又省,提升效益

JM168-MK6.6/A在10年内生产将近800万模,节省能耗约

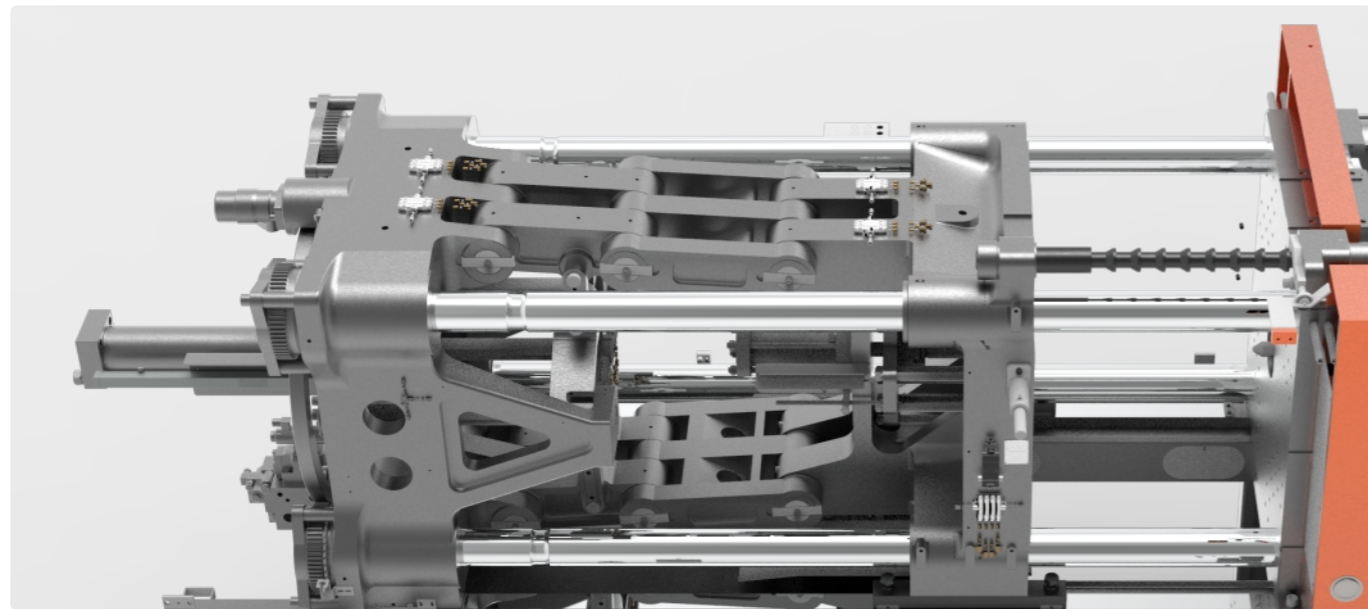
$(0.0714-0.0567) * 8,000,000 * 0.7 =$

82,320 元

产量增加约9%

源自多年技术沉淀的机铰设计

拥有出众的运动曲线,确保又快又稳

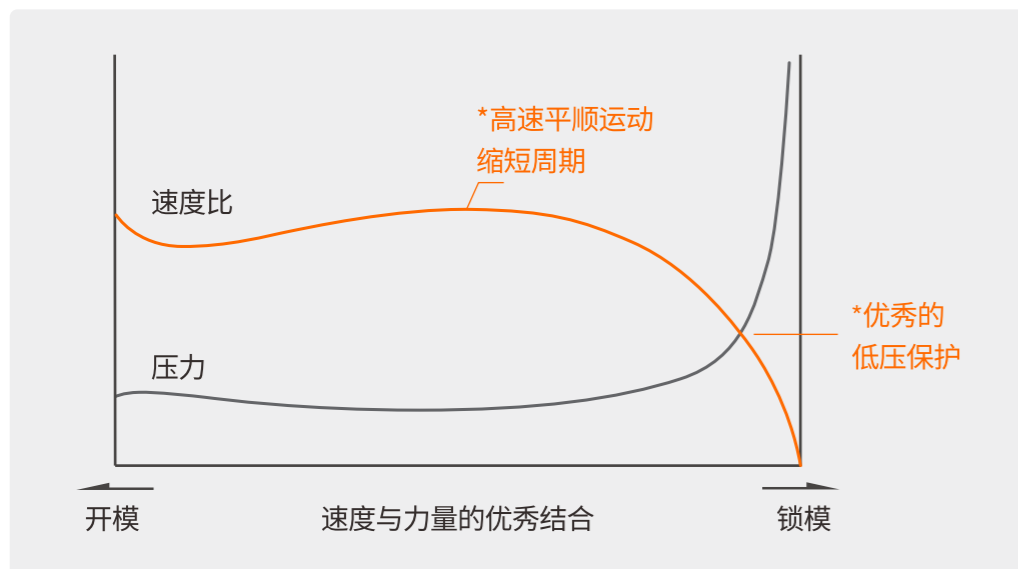


日本专家团队使用最新的机铰设计理念,配合卓越的运动曲线和模拟仿真优化的机铰角度后,最大程度上避免零部件之间的摩擦与冲击,保证四根哥林柱受力延伸平均,也能保证模板平行,防止飞边以及机铰磨损。

全机动作顺畅、不起震动,不仅提升能源效益,还大大延长机械件以及模具的寿命、减少因零件磨损故障而发生的停机事故。

液压和机铰设计完美结合

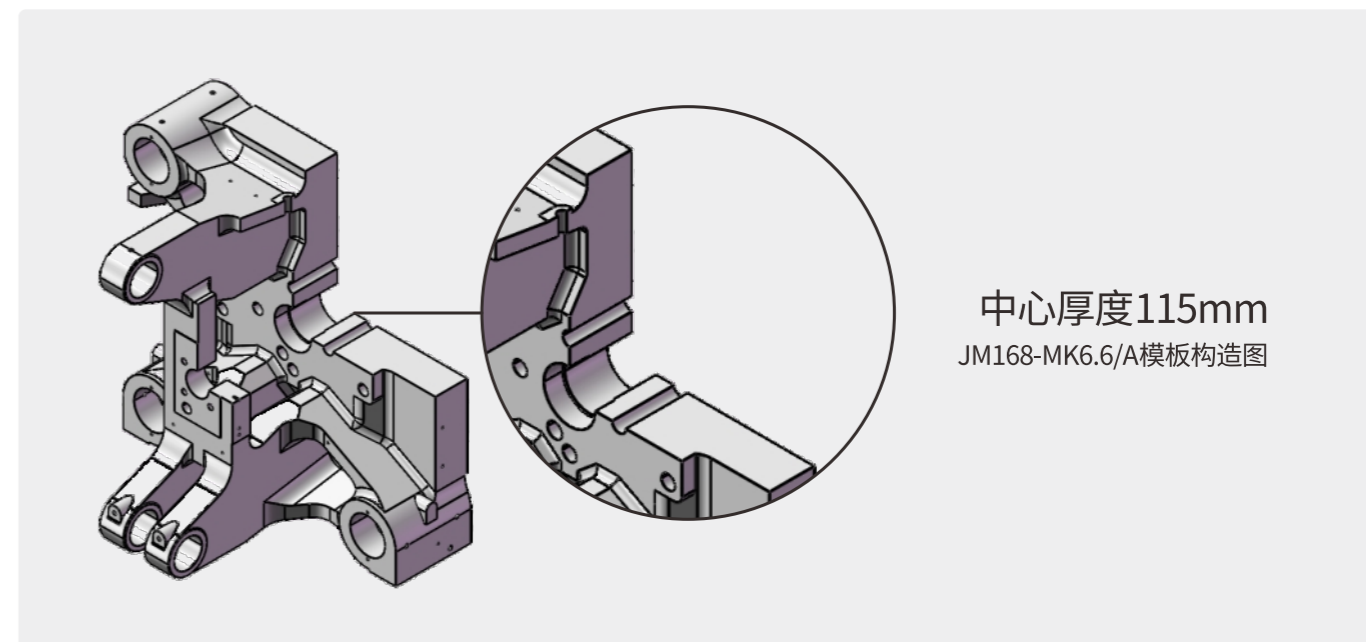
不仅快,还精确



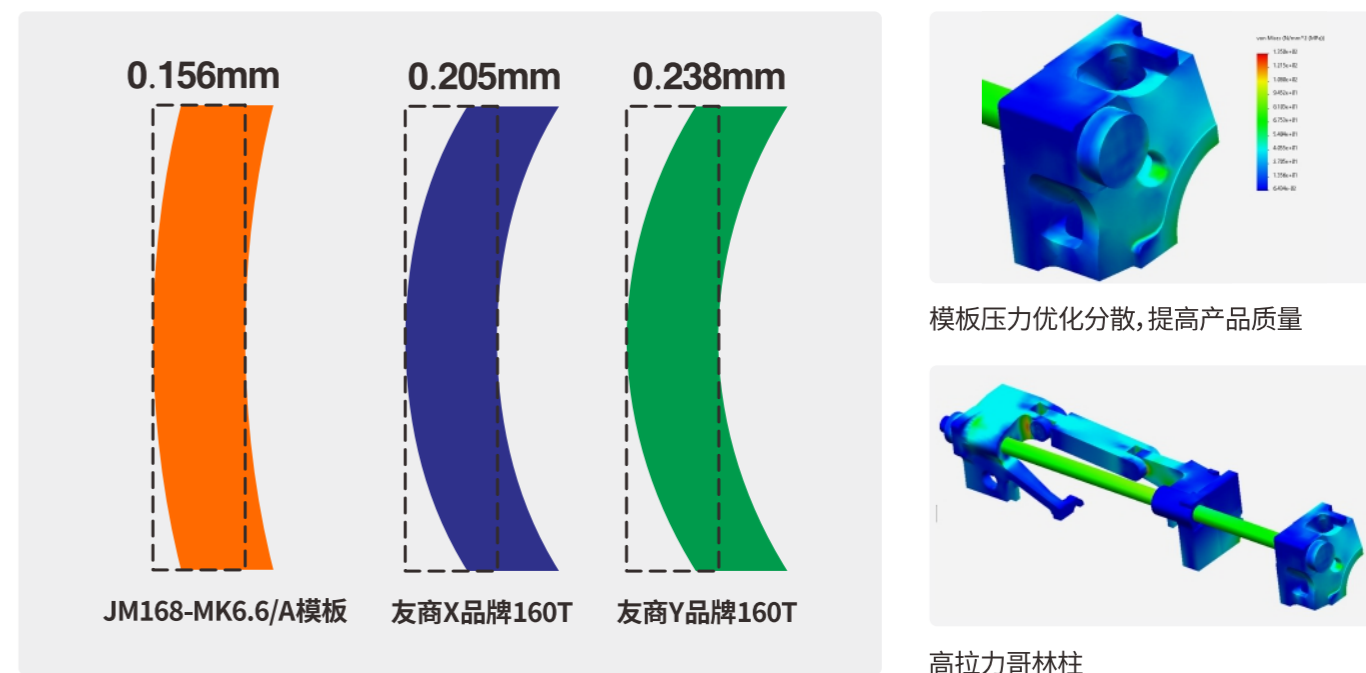
日本专家在震雄优秀的液压油路技术基础上加以优化,配以震雄独有的液压流体力学模拟软件,巨细无遗地把整个油路优化至接近完美的境界。

高刚性模板,实现精密生产的关键

震雄专利高刚性模板,模板变形更小



在开模过程中,由于模板中心受力最大,采用中心加厚设计,其中心厚度高出大多数行内同吨位机型水平。

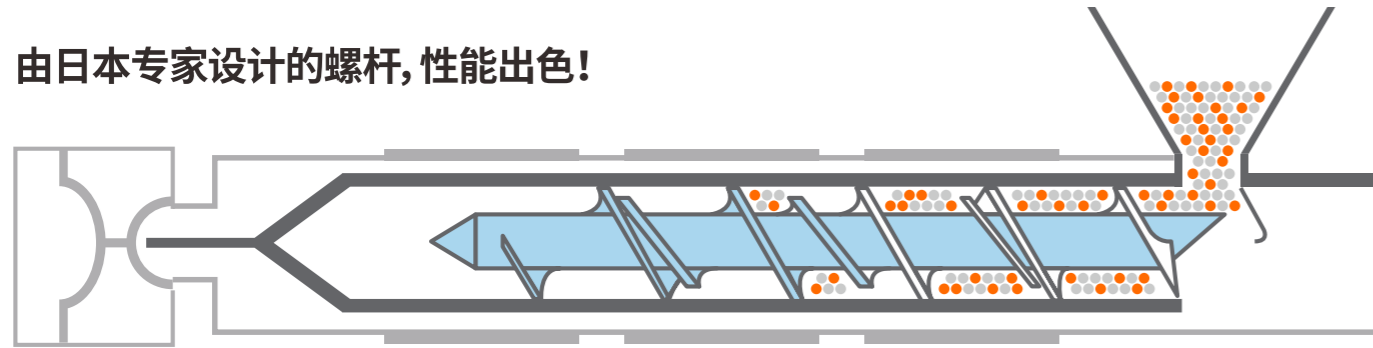


应力变形测试结果显示,模板整体变形更小,有效保护模具,产品质量更好

螺杆优异, 确保完美品质

日本技术专业螺杆, 适合大部分材料及混炼要求

由日本专家设计的螺杆, 性能出色!



适合各种工艺要求

标准螺杆-氮化处理

泛用性强, 可用于不同行业。



PVC螺杆-表面镀硬铬处理、耐腐蚀、光洁度高(选配)

PVC专用螺杆。



PC专用螺杆-表面镀硬铬处理, 合金钢材料(选配)

工程塑料专用螺杆, 多用于小家电及汽配等产品。



混炼螺杆-提供合适的混色效果

混炼螺杆(选配)

泛用性强, 满足大多数混色要求。



强混炼螺杆(选配)

适用于极高混炼要求。



合金螺杆-耐磨、耐腐蚀。

双金属螺杆(选配)

适用于高度腐蚀性或磨损性(如含玻璃纤维)的工程塑料。



在螺杆上喷焊1.5-2.0mm厚的优质合金涂层, 可使螺杆获得更高的耐磨、耐腐蚀性能。

标准配置

锁模部分

- 1 机铰自动润滑系统
- 2 免调式机械安全锁
- 3 自动模厚及锁模力调整
- 4 高强度镀铬哥林柱
- 5 安全门配合电路、机械互锁安全保护
- 6 差动式特快锁模
- 7 欧式顶针

射胶部分

- 1 氮化料筒和螺杆
- 2 分段独立PID温度控制(包括射嘴)
- 3 熔胶螺杆转速显示
- 4 数控熔胶背压
- 5 射嘴护罩
- 6 防止冷料启动保护
- 7 感温线断线侦测
- 8 射嘴阻塞与溢料控制
- 9 安全护罩
- 10 移动式大容量料斗

液压部分

- 1 闭环油温控制
- 2 伺服驱动流量与压力控制
- 3 低噪音省电内齿轮油泵
- 4 交流伺服电机驱动
- 5 高效率液压油冷却器
- 6 吸油及旁路滤油装置

电控部分

- 1 三相电源插座: 3组
- 2 三色报警灯
- 3 国标机械手电气接口

选配配置

锁模部分

- 1 多组液压抽芯
- 2 EU12或EU67机械手界面
- 3 T型槽模板
- 4 EUROMAP模板或SPI模板
- 5 多功能吹风装置
- 6 同步抽芯/顶针
- 7 加大顶针行程
- 8 加大容模量

射胶部分

- 1 改小或加大一级射台
- 2 封闭射嘴
- 3 硬PVC装置
- 4 多组针阀控制

液压部分

- 1 油位指示警报
- 2 油压旋转脱模
- 3 加大一级油马达
- 4 加大一级伺服电机、油泵
- 5 压力油预热

电控部分

- 1 多组热流道温度控制